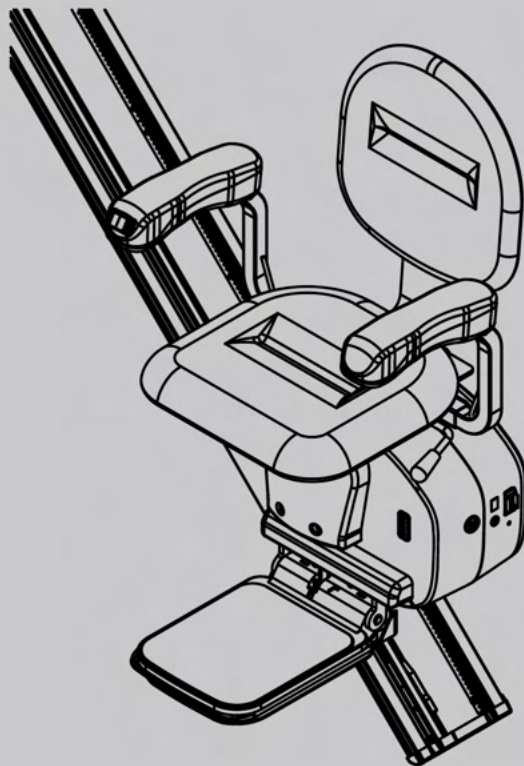


使用說明書



▶ E603

**使用直線座椅電梯前請詳閱說明書
並妥善保存以供將來參考**

目錄

0. IEC 符號	2
1. 危險	3
2. 警告	3
3. 注意事項	4
4. 使用前須知	4
5. 升降椅說明	5
6. 規格	6
7. 操作	8
7.1 開啟電源開關	8
7.2 展開座墊與腳踏墊	8
7.3 乘坐方式	9
7.4 操作樓梯升降椅	10
7.5 離開座椅	10
7.6 收折座墊與腳踏墊	10
7.7 遙控器	10
7.8 手動移動樓梯升降椅	11
7.9 電池充電	11
8. 故障排除和保養	12
8.1 故障排除	12
8.2 顯示訊號	13
8.3 保養	14
保養維修紀錄	15

0. IEC 符號



危險、警告或參考隨附文件



請查閱使用說明



交流電



直流電



B類型設備



包含危害環境物質，廢棄時請依據法令規定處理，勿隨意丟棄或以掩埋方式處置。



載重能力。請勿超過樓梯升降椅載重限制。



1. 危險

- 樓梯升降椅一次只能搭載一個人，切勿嘗試同時搭載多人。
- 不要讓兒童玩弄樓梯升降椅，請將鑰匙拔除以免兒童玩弄。
- 使用前請檢查衣物是否會被主機與軌道捲入。



2. 警告

- 乘坐時請繫上安全帶
- 請勿超過樓梯升降椅的載重限制。樓梯升降椅的載重限制在45度以下樓梯時為159公斤，大於45度至55度時為136公斤。
- 充電器只能在乾燥場所使用。
- 樓梯升降椅內部的電池可重複充電並且更換。更換時請由合格之人員進行，切勿自行拆開主機進行更換。更換下來的電池一定要依法進行回收處理。
- 維修只能由專業技師或製造商進行

3. 注意事項

- 不使用樓梯升降椅時請關閉鑰匙開關和拔掉鑰匙。
- 保持電源開關 **ON/OFF** 開關在ON的位置以便進行電池充電。長時間不用時請先將電池完全充電，再將電源開關 **ON/OFF** 切至OFF的位置開關，以防止電池漏電。每個月將電池再完全充電一次以確保電池性能。

4. 使用前須知

樓梯升降椅裝置運送人員動力裝置，可用於醫療用途協助病人或行動不便人士上、下樓梯。此樓梯升降椅，只能用於斜度25~55度之間的直線型樓梯，最大乘載能力為159公斤，請勿將樓梯升降椅使用於其他用途，若造成嚴重人體傷害或個人財產損失，一概不負責。

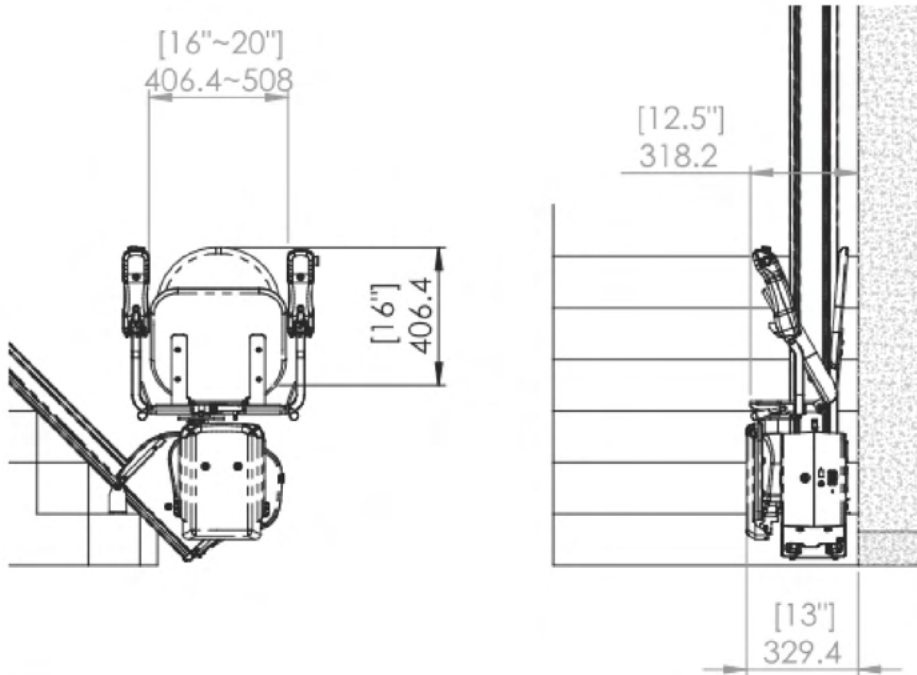
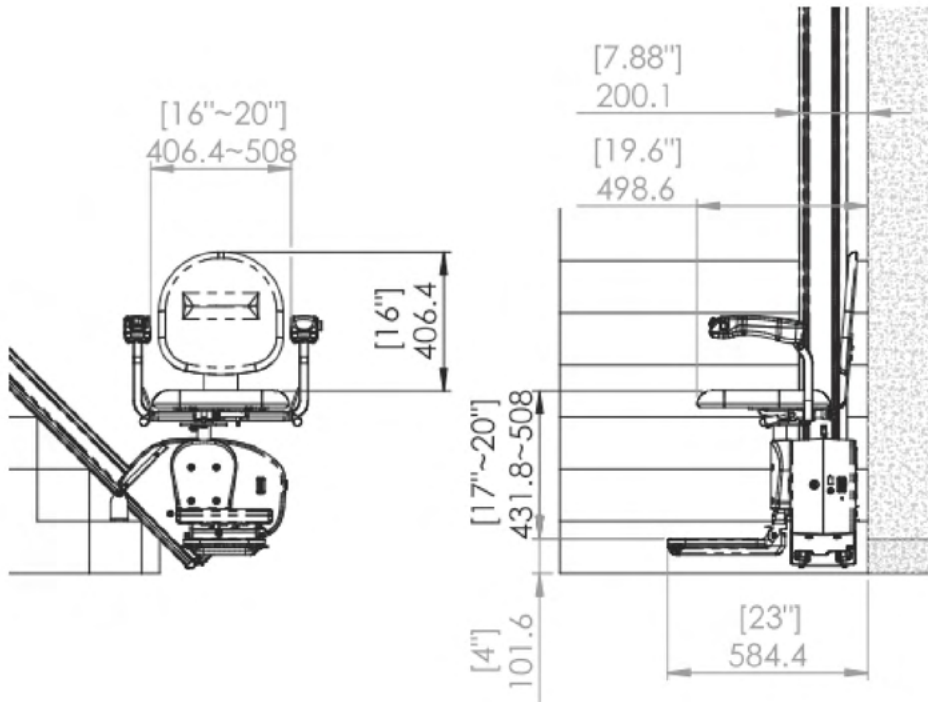
5. 說明



1. 樓梯升降椅主要由四個元件所組成，分別為主機、腳踏墊、座椅以及軌道。升降椅的動力來源由主機內部的充電電池提供。
2. 主機及腳踏板共設置多組觸控式防夾安全感應器，當行進中遇到障礙物，座椅將自動穩定停止。
3. 若不使用升降椅時，可將座椅及腳踏墊摺起，不佔用行走空間。
4. 當升降椅至頂端時，可將旋轉把手向上拉，即解除座椅鎖定裝置，便可將座椅轉動至安全的角度，以利方便進出及乘坐。
5. 軌道上每個位置皆是充電站，當樓梯升降椅停止或行駛中時，電池便都會自動充電。若主機發出警示聲提醒未正確充電處，請通知經銷商處理。

6. 規格

尺寸:



技術規格：	
載重能力	45°以下159kg or 45°~55° 以下136kg
樓梯角度的範圍	25°~55°
移動速度	6公尺/分鐘
最大行程	9.75公尺
驅動系統	齒輪與齒條
操作控制	恒壓型 (搖頭開關與遙控器)
操作電壓	24伏特 直流充电電池
馬達	1/2 HP, 24伏特 直流
剎車	電磁剎車
充電	在軌道上 輸入: 115/230伏特 交流電, 50/60赫茲 輸出: 24伏特  2安培



7. 操作



警告

- 使用前請確認樓梯中沒有障礙物

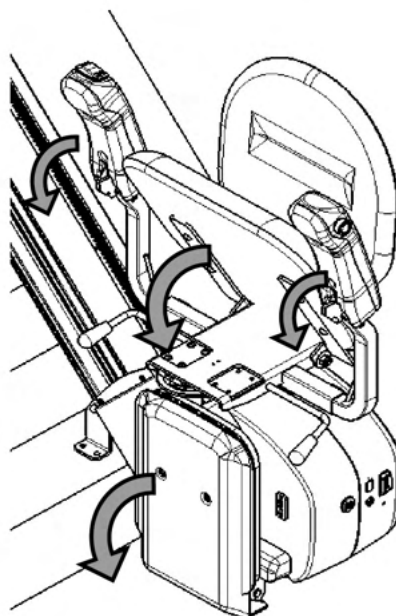
7.1 開啟電源開關

1. 將電源 **ON/OFF** 開關切到ON的位置。
 2. 插入鑰匙，順時針旋轉1/4圈轉到開啟電源。狀態顯示器將顯示 。
- 如果狀態顯示器沒有顯示 ，請查看11和15頁故障排除的部分。



7.2 展開座墊與腳踏墊

1. 腳踏墊向下翻摺。
2. 座墊向下翻摺。
3. 兩個扶手向下翻摺。

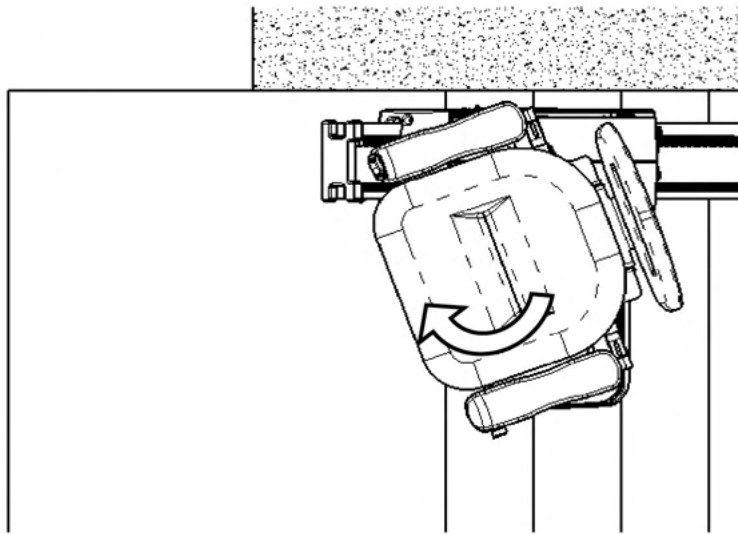


7.3 乘坐方式

1. 拉起座椅旋轉把手旋轉座椅。(僅適用於樓上)



2. 旋轉座椅70° 面對樓上方向。向下推座椅旋轉把手鎖定座椅 (僅適用於樓上)



警告

- 上、下座椅前請確定座椅旋轉至定位且座椅旋轉把手已固定座椅
- 上、下座椅時請小心不要按壓到搖頭開關以免台車移動

3. 坐到椅子上，背部靠着背墊。扣緊安全帶。

4. 拉起座椅旋轉把手，然後旋轉座椅回平行於軌道位置。(只有樓上) 按下座椅旋轉把手固定座椅。
5. 把雙腳放在腳踏板上，以及雙手放在扶手上。

7.4 操作樓梯升降椅

按下位於右扶手的前面的搖頭開關，樓梯升降椅將依按壓的方向移動。到達軌道的端部或鬆開搖頭開關時，樓梯升降椅將自動停止。

7.5 離開座椅

依實際需求旋轉座椅至安全與方便離開的位置，解開安全帶離開座椅。



警告

- 上、下座椅前請確定座椅旋轉至定位且座椅旋轉把手已固定座椅
- 上、下座椅時請小心不要按壓到搖頭開關以免台車移動

7.6 收摺座墊與腳踏墊

在不使用樓梯升降椅時可以將腳踏墊、扶手及座墊收摺起來，讓其他使用樓梯的人可以有更多的空間。

7.7 遙控器

隨機附有兩個遙控器分別安裝在樓上與樓下，您可以使用遙控器操作樓梯升降椅至需要的位置。將遙控器對着台車，按下所希望方向的按鈕即可。



注意：座椅如果未歸位或扶手被抬起，遙控器將無法操作。

7.8 手動移動樓梯升降椅

當台車電源故障無法移動時，請使用手動旋轉功能將台車移動至安全位置。

1. 將電源 **ON/OFF** 開關切到OFF 的位置。
2. 卸下按鍵開關旁邊的橡膠蓋，將旋轉手柄插入馬達軸。
3. 逆時針方向轉動手柄，將樓梯升降椅移動至樓下。
4. 選配電磁煞車機型，於轉動手柄前請先將台車前方馬達釋放柄向上撥動置入空檔狀態。



警告

- 請將旋轉手柄移除後再開啟電源

7.9 電池充電






充電點位於軌道上、下兩端，樓梯升降椅上升至最高點或最低點時會自動停止在充電位置。充電時電源 **ON/OFF** 開關須保持在ON的位置。



8.故障排除和保養

8.1 故障排除

如果你的樓梯升降椅不能正常的工作，請檢查下面列出的基本項目。

症狀	可能的原因	解決方案
樓梯升降椅無法移動，狀態顯示器無顯示。	1. 電源 ON/OFF 開關位於 OFF 位置。 2. 鑰匙開關是在 OFF 的位置。	1. 將電源 ON/OFF 開關與鑰匙開關切到 ON 的位置。
樓梯升降椅無法移動，狀態顯示器顯示  。	1. 旋轉座椅沒有被鎖定在正確的位置。 2. 扶手沒有放下到定位。 3. 最終位置的極限開關被啟動。	1. 旋轉並鎖定座位在正確的位置。 2. 將扶手放下至定位。 3. 請聯繫經銷商。
樓梯升降椅無法移動，狀態顯示器顯示  或  。	1. 安全傳感器被觸發。	1. 移除軌道或樓梯上的障礙物。
樓梯升降椅用半速移動，狀態顯示器顯示  。	1. 電池電壓偏低。	1. 將樓梯升降椅移動到樓梯下端進行充電。 2. 如果電池不能再充電，請聯繫經銷商。
樓梯升降椅持續發出蜂鳴聲，狀態顯示器顯示  。	1. 電池未進行充電。 2. 台車未停靠在充電位置。	1. 檢查充電器插上電源，充電。 2. 移動台車至充電位置停放。

如果這些項目已檢查後，樓梯升降椅仍然不能正常工作，請聯繫經銷商。





警告

- 絕對不要自行拆開樓梯升降椅進行維修

8.2 顯示訊號

請參考下表來幫助診斷與排除故障

代碼	狀態/錯誤訊息	建議排除事項
	無顯示	檢查電源與鑰匙開關是否開啟
	狀態正常可使用	無
	1. 座椅轉軸微動開關被觸動 2. 扶手微動開關被觸動 3. 最終停止開關被觸動	1. 將座椅轉回正確位置並固定 2. 將靠下樓位置的扶手放好 3. 請聯繫經銷商
	電池未充電	檢查充電器電源是否插好、開關是否開啟、台車是否停於充電位置
	上端點微動開關被觸動	到達上端點，只可往下移動
	向上移動時偵測到障礙物	移開擋住向上移動的障礙物
	下端點微動開關被觸動	到達上端點，只可往下移動
	向下移動時偵測到障礙物	移開擋住向下移動的障礙物
	馬達過電流	請聯繫經銷商
	控制板錯誤	關閉與鑰匙開關30秒後再開啟
	開啟電源時搖控器或搖頭開關已被按壓	放開被按壓的開關或搖控器按鈕
	電池電壓太高	關閉鑰匙開關30秒，然後重新開啟
	電池電壓太低	關閉鑰匙開關30秒，然後重新開啟 如果電池不能再充電，請聯繫經銷商。

8.3 保養

您可以用柔軟的濕布和溫和的清潔劑來清潔座椅。使用吸塵器清除台車與軌道表面灰塵。除了清潔之外，樓梯升降椅還需要定期保養，以保持正常工作。按照下面的保養時間進行保養，以確保您的樓梯升降椅保持在最佳狀態。

由使用者確認	保養週期
檢查旋轉座椅開關和扶手開關的作動。確保該裝置將不會移動，直到旋轉座椅被鎖定在合適的位置和扶手向下摺疊。	每3个月
檢查腳踏板與台車的傳感器是否作動。確保接觸到障礙時，台車會停止。	每3个月
檢查緊急停止按鈕是否正常作動。（選配） 確保按鈕被按下時，台車會立即停止。	每3个月
由技術員確認	保養週期
檢查極限開關的動作。 確保台車在樓梯的頂部和底部，在所需的位置停止。	每6个月
檢查過速器的動作。（選配）	每6个月
潤滑	如有需要

維修紀錄

日期	報修原因	批注	經銷商

維修紀錄

日期	報修原因	批注	經銷商

維修紀錄

日期	報修原因	批注	經銷商

維修紀錄

日期	報修原因	批注	經銷商

